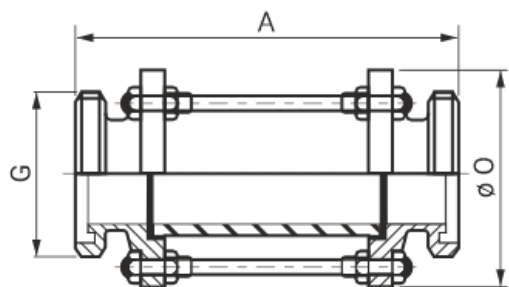


## РАЗМЕРНЫЕ ХАРАКТЕРИСТИКИ

## ДИОПТР (СТЕКЛО СМОТРОВОЕ)



Размерный стандарт: **DIN, SMS**  
 Номинальное давление: **10 бар**  
 Тип соединения: **резьба**

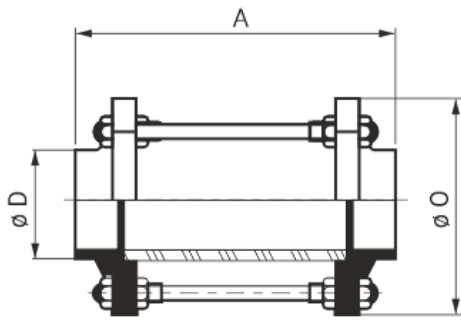
## DIN

DN	A	G	O
25	156	RD52x1/6	78
32	160	RD58x1/6	86
40	164	RD65x1/6	90
50	166	RD78x1/6	106
65	172	RD95x1/6	124
80	178	RD110x1/4	139
100	196	RD130x1/4	159

## SMS

DN	A	G	O
25	156	RD40x1/6	78
40	160	RD60x1/6	86
50	166	RD70x1/6	102
65	168	RD85x1/6	115
80	172	RD98x1/6	128
100	192	RD125x1/6	154

## ДИОПТР (СТЕКЛО СМОТРОВОЕ)



Размерный стандарт: **DIN, SMS**  
 Номинальное давление: **10 бар**  
 Тип соединения: **сварка**

## DIN

DN	A	D	O
25	140	28	78
32	140	34	78
40	140	40	86
50	142	52	102
65	144	70	120
80	148	85	134
100	152	104	154

## SMS

DN	A	D	O
25	140	25.4	78
40	140	38.1	86
50	142	50.8	102
65	144	63.5	115
80	148	76.2	128
100	152	101.6	154