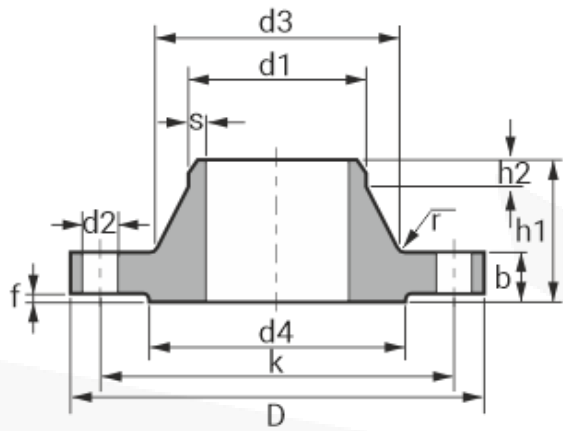


РАЗМЕРНЫЕ ХАРАКТЕРИСТИКИ

ФЛАНЕЦ ВОРОТНИКОВЫЙ



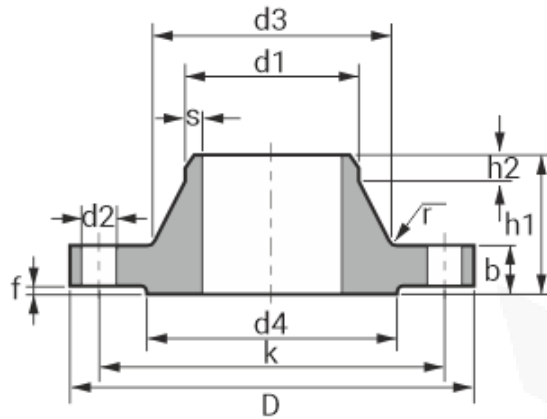
Производственный стандарт: DIN 2633

Размерный стандарт: ISO

Номинальное давление: 16 бар

DN	Параметры фланца					Размер воротника				Зеркало		Отверстия под болты		Сред. вес кг	
	d1	D	b	k	h1	d3	s	r	h2	d4	f	кол-во	резьба		d2
10	17.2	90	14	60	35	28	1.8	4	6	40	2	4	M12	14	0.58
15	21.3	95	14	65	35	32	2	4	6	45	2	4	M12	14	0.65
20	26.9	105	16	75	38	40	2.3	4	6	58	2	4	M12	14	0.95
25	33.7	115	16	85	38	45	2.6	4	6	68	2	4	M12	14	1.14
32	42.4	140	16	100	40	56	2.6	6	6	78	2	4	M16	18	1.69
40	48.3	150	16	110	42	64	2.6	6	7	88	3	4	M16	18	1.86
50	57.0	165	18	125	45	72	2.9	6	8	102	3	4	M16	18	2.53
	60.3					75									
65	76.1	185	18	145	45	90	2.9	6	10	122	3	4	M16	18	3.06
80	88.9	200	20	160	50	105	3.2	8	10	138	3	8	M16	18	3.70
100	108.0	220	20	180	52	125	3.6	8	12	158	3	8	M16	18	4.62
	114.3					131									

ФЛАНЕЦ ВОРОТНИКОВЫЙ



Производственный стандарт: DIN 2633

Размерный стандарт: ISO

Номинальное давление: 16 бар

DN	Параметры фланца					Размер воротника				Зеркало		Отверстия под болты			Сред. вес
	d1	D	b	k	h1	d3	s	r	h2	d4	f	кол-во	резьба	d2	кг
125	133	250	22	210	55	150	4	8	12	188	3	8	M16	18	6.30
	139.7					156									
150	159	285	22	240	55	175	4.5	10	12	212	3	8	M20	22	7.75
	168.3					184									
175	193,7	315	24	270	60	210	5.4	10	12	242	3	8	M20	22	9.85
200	219.1	340	24	295	62	235	5.9	10	16	268	3	12	M20	22	11.0
250	273	405	26	355	70	292	6.3	12	16	320	3	12	M24	26	15.6
300	323.9	460	28	410	78	344	7.1	12	16	378	4	12	M24	26	22.0
450	457	640	34	585	85	490	8	12	16	550	4	20	M27	30	44.3
500	508	715	24	650	90	548	8	12	16	610	4	20	M30	33	31.0
600	610	840	36	770	95	652	8.8	12	18	725	5	20	M33	36	75.4
700	711	910	36	840	100	755	8.8	12	18	795	5	24	M33	36	77.0
800	813	1025	38	950	105	855	10	12	20	900	5	24	M36	39	101
900	914	1125	40	1050	110	955	10	12	20	1000	5	28	M36	39	122
1000	1016	1255	42	1170	120	1058	10	16	22	1115	5	28	M39	42	162
1200	1220	1485	48	1390	130	1262	12.5	16	30	1330	5	32	M45	48	243
1400	1420	1685	52	1590	145	1465	14.2	16	30	1530	5	36	M45	48	323
1600	1620	1930	58	1820	160	1668	16	16	35	1750	5	40	M52	56	479
1800	1820	2130	62	2020	170	1870	17.5	16	35	1950	5	44	M52	56	599
2000	2020	2345	66	2230	180	2072	20	16	40	2150	5	48	M56	62	719