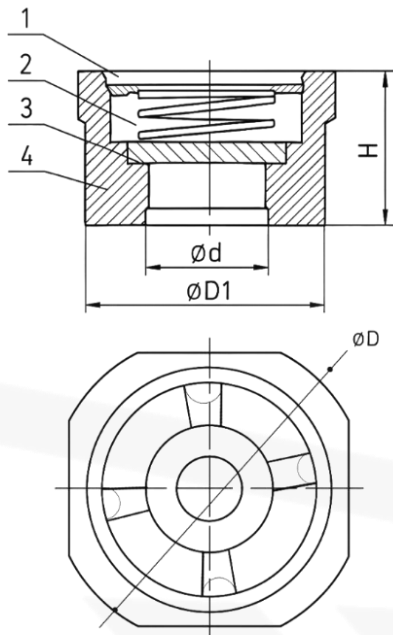


## РАЗМЕРНЫЕ ХАРАКТЕРИСТИКИ

## КЛАПАН ОБРАТНЫЙ МЕЖФЛАНЦЕВЫЙ



Размерный стандарт: ISO

Номинальное давление: 40 бар

Тип соединения: межфланцевый

## ISO

DN	$\phi D1$	H	$\phi d$	AISI 304	AISI 316
15	40	16	15	SH11-6001-A100	SH11-6002-A200
20	47	19	20	SH11-6023-A100	SH11-6003-A200
25	56	21	25	SH11-6004-A100	SH11-6005-A200
32	72	28	31	SH11-6006-A100	SH11-6007-A200
40	82	32	39	SH11-6008-A100	SH11-6009-A200
50	95	40	48	SH11-6010-A100	SH11-6011-A200
65	115	46	63	SH11-6012-A100	SH11-6013-A200
80	132	50	75	SH11-6014-A100	SH11-6015-A200
100	152	60	88	SH11-6016-A100	SH11-6017-A200
125	162	90	120	SH11-6023-A100	SH11-6018-A200
150	206	105	142	SH11-6019-A100	SH11-6020-A200