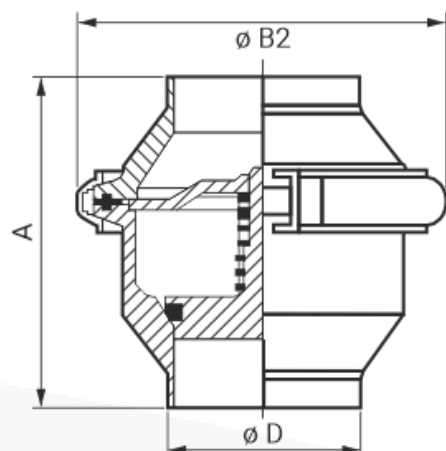


РАЗМЕРНЫЕ ХАРАКТЕРИСТИКИ

КЛАПАН ОБРАТНЫЙ



Размерный стандарт: **DIN, SMS**
 Номинальное давление: **16-25 бар**
 Тип соединения: **сварка**

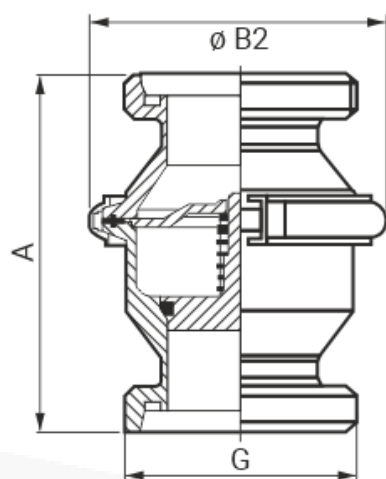
DIN

DN	B2	D	A
15	87.0	18.0	76.5
20	87.0	22.0	76.5
25	87.0	28.0	76.5
32	87.0	34.0	76.5
40	87.0	40.0	76.5
50	100.0	52.0	87.9
65	115.0	70.0	96.5
80	128.0	85.0	116.5
100	164.0	104.0	156.5

SMS

DN	B2	D	A
25	87.0	25.4	76.5
40	87.0	38.1	76.5
50	100.0	50.8	87.9
65	115.0	63.5	96.5

КЛАПАН ОБРАТНЫЙ



Размерный стандарт: **DIN, SMS**
 Номинальное давление: **16-25 бар**
 Тип соединения: **внутренняя резьба**

DIN

DN	B2	G	A
15	87.0	RD34x1/8	110.5
20	87.0	RD44x1/6	114.5
25	87.0	RD52x1/6	116.5
32	87.0	RD58x1/6	116.5
40	87.0	RD65x1/6	116.5
50	100.0	RD78x1/6	130.0
65	115.0	RD95x1/6	142.5
80	128.0	RD110x1/4	166.5
100	164.0	RD130x1/4	212.5