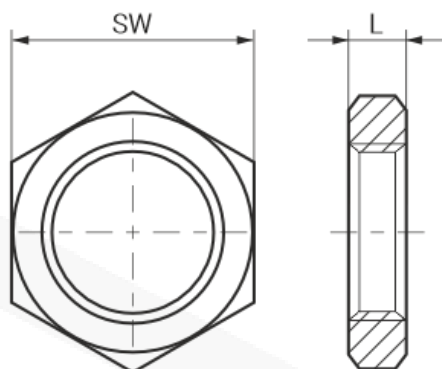


РАЗМЕРНЫЕ ХАРАКТЕРИСТИКИ

КОНТРАЙКА



Тип соединения: резьба

Диаметр	L mm	SW mm	Вес	Резьба
1/8"	6	19	0,008	BSP
1/4"	6,5	21	0,012	BSP
3/8"	7	25	0,017	BSP
1/2"	8	30	0,027	BSP
3/4"	9	37	0,045	BSP
1"	10	45	0,069	BSP
1 1/4"	11	53	0,094	BSP
1 1/2"	12	60	0,12	BSP
2"	13	72	0,167	BSP
2 1/2"	15	89	0,265	BSP
3"	17	105	0,38	BSP
4"	19	132	0,5	BSP