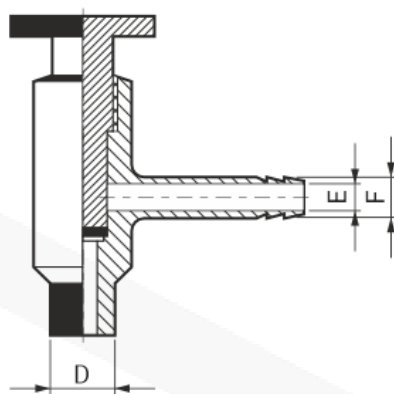


РАЗМЕРНЫЕ ХАРАКТЕРИСТИКИ

КРАН ПРОБООТБОРНЫЙ



Тип соединения: резьба

DN	Ø резьбы (D)	внутренний Ø носика (E), мм	наружный Ø носика (F), мм
6	1/2"	6.0	10.0
8	1/2"	8.0	12.0
10	1/2"	10.0	14.0