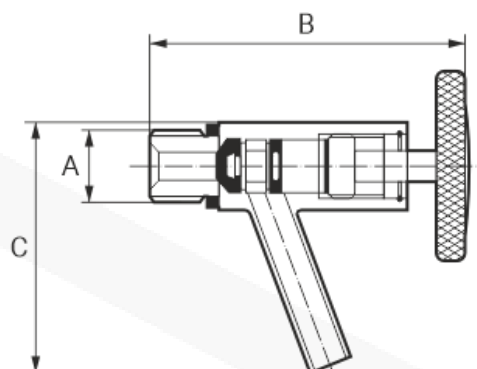


РАЗМЕРНЫЕ ХАРАКТЕРИСТИКИ

КРАН ПРОБООТБОРНЫЙ



Тип соединения: сварка

| DN | A | B | C |
|----|----|----|----|
| 10 | 13 | 85 | 60 |