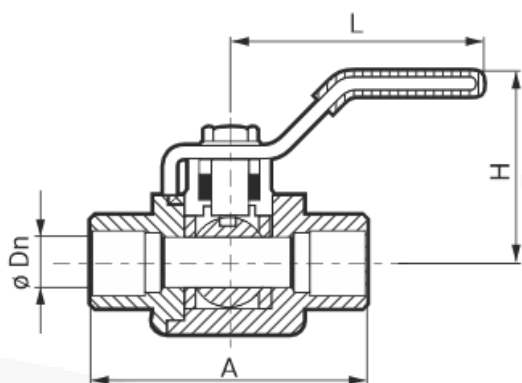


РАЗМЕРНЫЕ ХАРАКТЕРИСТИКИ

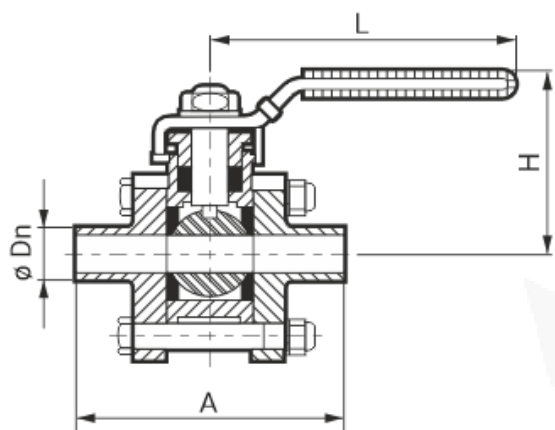
КРАН ШАРОВЫЙ ИЗ 2-Х ЧАСТЕЙ



Размерный стандарт: ISO
 Номинальное давление: до 68 бар
 Тип соединения: внутренняя резьба

| D/DN | Размер в дюймах | A | H | L |
|------|-----------------|-------|-------|-------|
| 15 | 1/2" | 65.0 | 60.0 | 130.0 |
| 20 | 3/4" | 75.0 | 64.0 | 130.0 |
| 25 | 1" | 88.0 | 71.0 | 165.0 |
| 32 | 1 1/4" | 102.0 | 78.0 | 165.0 |
| 38 | 1 1/2" | 110.0 | 86.0 | 190.0 |
| 50 | 2" | 125.0 | 95.0 | 190.0 |
| 65 | 2 1/2" | 162.0 | 130.0 | 250.0 |
| 80 | 3" | 189.0 | 148.0 | 250.0 |
| 100 | 4" | 260.0 | 180.0 | 280.0 |

КРАН ШАРОВЫЙ ИЗ 3-Х ЧАСТЕЙ



Размерный стандарт: ISO
 Номинальное давление: до 68 бар
 Тип соединения: сварка

| DN | Размер в дюймах | A | D | H | L |
|-----|-----------------|-------|-------|-------|-------|
| 10 | 3/8" | 65.0 | 17.0 | 46.0 | 95.0 |
| 15 | 1/2" | 72.0 | 22.7 | 60.0 | 130.0 |
| 20 | 3/4" | 85.0 | 27.5 | 64.0 | 130.0 |
| 25 | 1" | 90.0 | 33.5 | 71.0 | 165.0 |
| 32 | 1 1/4" | 112.0 | 42.0 | 78.0 | 165.0 |
| 38 | 1 1/2" | 120.0 | 48.6 | 86.0 | 190.0 |
| 50 | 2" | 145.0 | 60.5 | 95.0 | 190.0 |
| 65 | 2 1/2" | 185.0 | 76.3 | 130.0 | 250.0 |
| 80 | 3" | 215.0 | 90.0 | 148.0 | 250.0 |
| 100 | 4" | 270.0 | 114.3 | 173.0 | 280.0 |