

Кран шаровой из 3-х частей приварной

НАЗНАЧЕНИЕ И ОБЛАСТЬ ПРИМЕНЕНИЯ

Промышленный трехсоставной шаровой кран с приварным соединением представляет собой основную запорную/отсечную арматуру в промышленных трубопроводах для рабочих сред. Краны шаровые из нержавеющей стали предназначены для установки в качестве запорной арматуры в системах: ГВС, ХВС, хозяйственно-питьевого водоснабжения, отопления, сжатого воздуха, технологических трубопроводов, перегоняющих жидкости. Шаровой кран имеет два рабочих положения: «полностью открыт» и «полностью закрыт». Не допускается использовать в качестве регулирующей арматуры.



ТЕХНИЧЕСКИЕ ДАННЫЕ И РАЗМЕРЫ

Конструкция: полнопроходной, трехсоставной

Тип присоединения: приварной встык

Тип управления: ручной (рукоятка)

Номинальное давление:

1/4", 3/8", 1/2" - PN 63

3/4", 1", 1 1/4", 1 1/2" - PN 40

2", 2 1/2", 3" - PN 16

Рабочая температура: от -29°C до +180°C

Максимальная температура: от -29°C до +300°C

Класс герметичности: «А»

DN	NPS	D _н	d _в	L	W	H
15	1/2"	23	15	64	91,6	52
20	3/4"	28	20	74	106	56,5
25	1"	34	25	87,5	119	64
32	1 1/4"	42,5	32	97	125,5	69,5
40	1 1/2"	48,5	40	109	159,5	84
50	2"	57/60	50	134	161	91,5
65	2 1/2"	76	65	177	211	120
80	3"	90	80	207	240	131
100	4"	111	100	251	312	173

МЕРЫ БЕЗОПАСНОСТИ

Требования мер безопасности: ГОСТ 12 2 063-81.

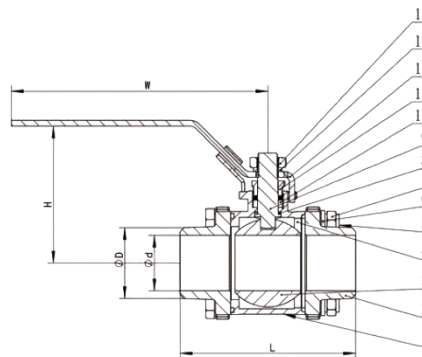
Персонал допущенный к работам должен быть ознакомлен с инструкцией по технике безопасности и положениями настоящего паспорта.

При эксплуатации шаровых кранов запрещается: снимать шаровой кран и производить любые работы при наличии рабочей среды и давления в трубопроводе.

Запрещено использование шаровых кранов в качестве регулирующей арматуры. Запрещается применять шаровой кран в качестве опоры для трубопровода. Запрещается применять для управления краном рычаги, увеличивающие плечо рукоятки.

Строго запрещается использовать шаровой кран на параметрах, превышающих указанные в данном паспорте.

УСТРОЙСТВО И МАТЕРИАЛЫ ИЗДЕЛИЯ



№	Наименование детали	Материал
1	Торцевая крышка	CF8M
2	Корпус	CF8M
3	Шар	316
4	Уплотнение седла	PTFE / RPTFE
5	Болт	B8
6	Прокладка	301
7	Гайка штока	B8
8	Уплотнение штока	PTFE
9	Шток	316
10	Сальниковая набивка	PTFE
11	Сальниковая втулка	304
12	Ручка	304
13	Пружинная шайба	301
14	Гайка штока	304

МОНТАЖ И ОБСЛУЖИВАНИЕ

Подбор материала: углеродистая сталь — для стандартных условий эксплуатации; нержавеющая сталь (304/316) — для коррозионных сред. Материал уплотнений: PTFE — для обычных температур и коррозионных сред; PEEK / поли-пара-фенилен — для высокотемпературных условий. Привод: ручной — для малых и средних диаметров; пневматический или электрический — для больших диаметров или дистанционного управления.

Кран может устанавливаться на трубопроводе в любом положении, обеспечивающем удобство эксплуатации, доступа к ручному приводу и возможность его демонтажа для осуществления его технического обслуживания и ремонта.

Перед сваркой очистите трубопровод и фаску, чтобы избежать повреждения уплотнительной поверхности загрязнениями. Контролируйте температуру во время сварки, чтобы предотвратить повреждение уплотнений при высоких температурах (при необходимости используйте низкотемпературные процессы сварки).

После установки проведите испытание под давлением, чтобы убедиться в отсутствии утечек; регулярно проверяйте сальник и уплотнения и своевременно заменяйте изношенные детали.

Для нормального функционирования крана в течение продолжительного периода времени необходимо профилактически открывать и закрывать кран не реже одного раза в полгода.

Категорически запрещается допускать замерзание рабочей среды внутри шарового крана.

При сливе системы в зимний период шаровой кран должен быть оставлен полуоткрытым для просушки пространства между корпусом и шаром.

Кран шаровой из 3-х частей приварной

НАЗНАЧЕНИЕ И ОБЛАСТЬ ПРИМЕНЕНИЯ

Промышленный трехсоставной шаровой кран с приварным соединением представляет собой основную запорную/отсечную арматуру в промышленных трубопроводах для рабочих сред. Краны шаровые из нержавеющей стали предназначены для установки в качестве запорной арматуры в системах: ГВС, ХВС, хозяйственно-питьевого водоснабжения, отопления, сжатого воздуха, технологических трубопроводов, перегоняющих жидкости. Шаровой кран имеет два рабочих положения: «полностью открыт» и «полностью закрыт». Не допускается использовать в качестве регулирующей арматуры.



ТЕХНИЧЕСКИЕ ДАННЫЕ И РАЗМЕРЫ

Конструкция: полнопроходной, трехсоставной

Тип присоединения: приварной встык

Тип управления: ручной (рукоятка)

Номинальное давление:

1/4", 3/8", 1/2" - PN 63

3/4", 1", 1 1/4", 1 1/2" - PN 40

2", 2 1/2", 3" - PN 16

Рабочая температура: от -29°C до +180°C

Максимальная температура: от -29°C до +300°C

Класс герметичности: «А»

DN	NPS	D _н	d _в	L	W	H
15	1/2"	21,3	15	68	102	50
20	3/4"	26,9	20	71	115	54
25	1"	33,7	25	88	122	62
32	1 1/4"	42,4	32	99	140	72
40	1 1/2"	48,3	38	112	154	88
50	2"	60,3	49	132	173	90
65	2 1/2"	76,1	64	182	206	124
80	3"	88,9	78	203	232	133
100	4"	114,3	98	259	301	162

МЕРЫ БЕЗОПАСНОСТИ

Требования мер безопасности: ГОСТ 12 2 063-81.

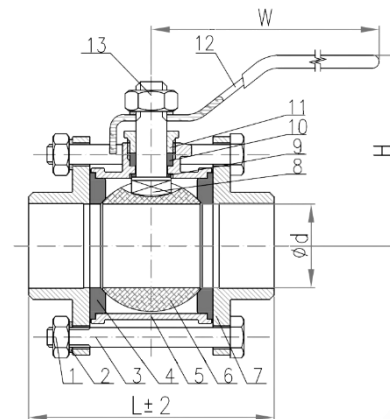
Персонал допущенный к работам должен быть ознакомлен с инструкцией по технике безопасности и положениями настоящего паспорта.

При эксплуатации шаровых кранов запрещается: снимать шаровой кран и производить любые работы при наличии рабочей среды и давления в трубопроводе.

Запрещено использование шаровых кранов в качестве регулирующей арматуры. Запрещается применять шаровой кран в качестве опоры для трубопровода. Запрещается применять для управления краном рычаги, увеличивающие плечо рукоятки.

Строго запрещается использовать шаровой кран на параметрах, превышающих указанные в данном паспорте.

УСТРОЙСТВО И МАТЕРИАЛЫ ИЗДЕЛИЯ



№	Наименование детали	Материал
1	Гайка штока	304
2	Пружинная шайба	304
3	Болт	304
4	Уплотнение седла	PTFE
5	Корпус	304/316
6	Шар	304/316
7	Торцевая крышка	304/316
8	Шток	304/316
9	Уплотнение штока	PTFE
10	Сальниковая набивка	PTFE
11	Сальниковая втулка	304
12	Ручка	304
13	Гайка штока	304

МОНТАЖ И ОБСЛУЖИВАНИЕ

Подбор материала: углеродистая сталь — для стандартных условий эксплуатации; нержавеющая сталь (304/316) — для коррозионных сред. Материал уплотнений: PTFE — для обычных температур и коррозионных сред; PEEK / поли-пара-фенилен — для высокотемпературных условий. Привод: ручной — для малых и средних диаметров; пневматический или электрический — для больших диаметров или дистанционного управления.

Кран может устанавливаться на трубопроводе в любом положении, обеспечивающем удобство эксплуатации, доступа к ручному приводу и возможность его демонтажа для осуществления его технического обслуживания и ремонта.

Перед сваркой очистите трубопровод и фаску, чтобы избежать повреждения уплотнительной поверхности загрязнениями. Контролируйте температуру во время сварки, чтобы предотвратить повреждение уплотнений при высоких температурах (при необходимости используйте низкотемпературные процессы сварки).

После установки проведите испытание под давлением, чтобы убедиться в отсутствии утечек; регулярно проверяйте сальник и уплотнения и своевременно заменяйте изношенные детали.

Для нормального функционирования крана в течение продолжительного периода времени необходимо профилактически открывать и закрывать кран не реже одного раза в полгода.

Категорически запрещается допускать замерзание рабочей среды внутри шарового крана.

При сливе системы в зимний период шаровой кран должен быть оставлен полуоткрытым для просушки пространства между корпусом и шаром.