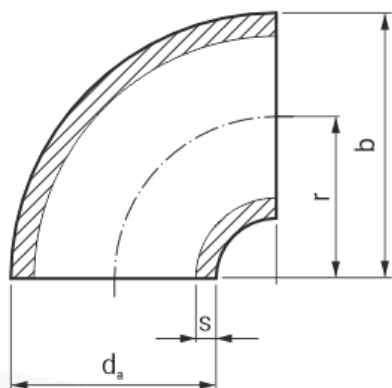


## РАЗМЕРНЫЕ ХАРАКТЕРИСТИКИ

ОТВОД 90°

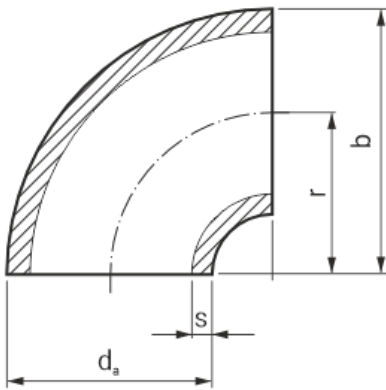


Производственный стандарт: EN 10253

Размерный стандарт: ISO

DN	da	b	r	s	Вес, кг
15	21.3	38.0	28.0	1.5	0,033
				2.0	0,042
				3.0	0,060
20	26.9	43.0	29.0	1.5	0.043
				2.0	0.056
				3.0	0.080
25	33,7	56.0	38.0	1.5	0.072
				2.0	0.095
				3.0	0.138
32	42.4	69.0	48.0	1.5	0.115
				2.0	0.151
				3.0	0.221
40	48.3	82.0	57.0	1.5	0.158
				2.0	0.208
				3.0	0.305
50	60.3	106.0	76.0	1.5	0.264
				2.0	0.349
				3.0	0.515

## ОТВОД 90°

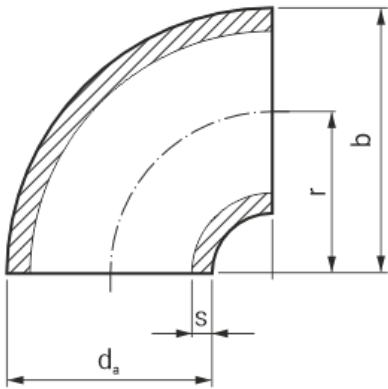


Производственный стандарт: EN 10253

Размерный стандарт: ISO

DN	$d_a$	$b$	$r$	$s$	Вес, кг
65	76.1	133.0	95.0	1.5	0.422
				2.0	0.559
				3.0	0.828
80	88.9	159.0	114.0	1.5	0.590
				2.0	0.782
				3.0	1.160
				4.0	1.529
100	114.3	210.0	152.0	2.0	1.347
				3.0	2.002
				4.0	2.645
125	139.7	260.0	190.0	2.0	2.068
				3.0	3.079
				4.0	4.076
150	168.3	313.0	229.0	2.0	2.994
				3.0	4.464
				4.0	5.917
200	219.1	414.0	305.0	2.0	5.206
				3.0	7.773
				4.0	10.317
250	273.0	518.0	381.0	2.0	8.118
				3.0	12.132
				4.0	16.117
300	323.9	619.0	457.0	2.0	11.566
				3.0	17.296
				4.0	22.989
350	355.6	711.0	533.0	3.0	22.206
				4.0	29.525

## ОТВОД 90°

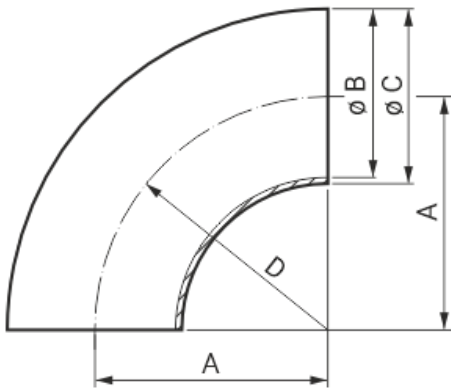


Производственный стандарт: EN 10253

Размерный стандарт: ISO

DN	da	b	r	s	Вес, кг
400	406.4	813.0	610.0	3.0	29.022
				4.0	38.600
450	457.0	914.0	686.0	3.0	36.747
				4.0	48.889
500	508.0	1016.0	762.0	3.0	45.384
				4.0	60.392
600	610.0	1219.0	914.0	3.0	65.389
				4.0	87.041
700	711.0	1422.0	1067.0	4.0	118.993
800	813.0	1626.0	1219.0	4.0	155.165
900	914.0	1829.0	1372.0	4.0	196.418
1000	1016.0	2032.0	1524.0	4.0	242.686

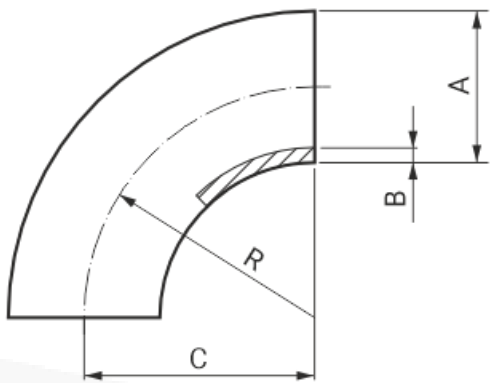
## ОТВОД 90°



Производственный стандарт: EN10374  
 Размерный стандарт: DIN

DN	A	B	C	D	толщина стенки	Вес, кг
10	26.0	10.0	13.0	26.0	1.5	0.010
15	35.0	16.0	18.0 19.0	35.0	1.5	0.030
20	40.0	20.0	22.0 23.0	40.0	1.5	0.040
25	50.0	26.0	28.0 29.0	50.0	1.5	0.050
32	55.0	32.0	34.0 35.0	55.0	1.5	0.080
40	60.0	38.0	40.0 41.0 43.0	60.0	1.5	0.100
50	70.0	50.0	52.0 53.0	70.0	1.5	0.170
65	80.0	66.0	70.0	80.0	2	0.350
80	90.0	81.0	85.0	90.0	2	0.540
100	100.0	100.0	104.0	100.0	2	0.730
125	187.5	125.0	129.0	187.5	2	1.780
150	225.0	150.0	154.0	225.0	2	2.680
200	300.0	200.0	204.0	300.0	2	4.720

## ОТВОД 90°



Производственный стандарт: ISO 2851  
 Размерный стандарт: SMS

Размер в дюймах	DN	A	B	C	R	Вес, кг
1"	25	25.4	1.5	43.5	38.1	0.05
1 1/2"	40	38.1	1.5	63.5	57.2	0.10
2"	50	50.8	1.5	88.5	76.2	0.17
2 1/2"	65	63.5	1.5	113.5	94.3	0.39
3"	80	76.2	1.5	133.5	114.3	0.57
4"	100	101.6	2	173.5	152.4	1.17