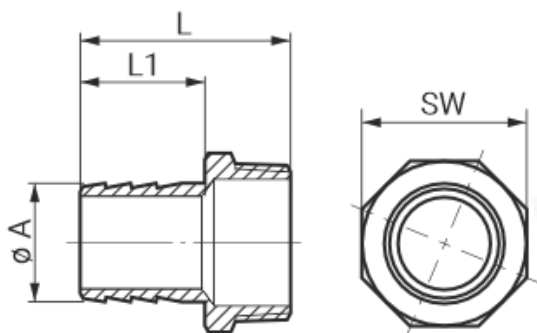


## РАЗМЕРНЫЕ ХАРАКТЕРИСТИКИ

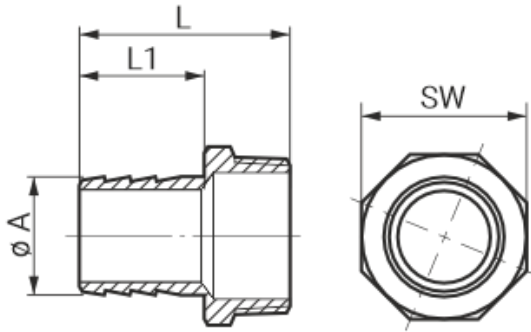
## ШТУЦЕР ШЛАНГОВЫЙ "ЕРШ"



Номинальное давление: 10 бар  
 Тип соединения: наружная резьба

диаметр	Ø D mm	L mm	L1 mm	SW mm	Вес	Резьба
1/8"-Ø6	6	37	20	12	0,011	BSP
1/8"-Ø8	8	40	23	12	0,012	BSP
1/8"-Ø9.5	9,5	42	25	12	0,015	BSP
1/8"-Ø10	10	42	25	12	0,017	BSP
1/8"-Ø11	11	43	26	12	0,016	BSP
1/4"-Ø6	6	40,5	21	15	0,016	BSP
1/4"-Ø8	8	43,5	24	15	0,020	BSP
1/4"-Ø9.5	9,5	45,5	26	15	0,021	BSP
1/4"-Ø10	10	45,5	26	15	0,022	BSP
1/4"-Ø11	11	46,5	27	15	0,025	BSP
1/4"-Ø12	12	47,5	28	15	0,027	BSP
1/4"-Ø13	13	48,5	29	15	0,029	BSP

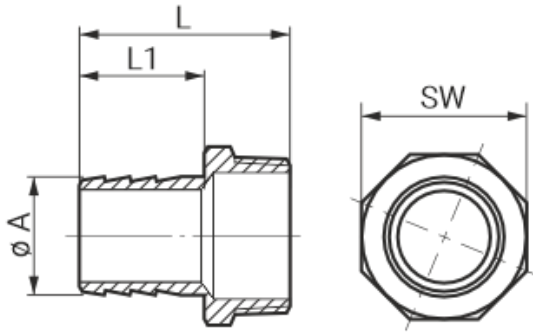
## ШТУЦЕР ШЛАНГОВЫЙ "ЕРШ"



Номинальное давление: 10 бар  
Тип соединения: наружная резьба

диаметр	Ø D mm	L mm	L1 mm	SW mm	Вес	Резьба
3/8"-Ø6	6	42,5	21	18	0,024	BSP
3/8"-Ø8	8	46,5	25	18	0,026	BSP
3/8"-Ø9.5	9,5	48,5	27	18	0,028	BSP
3/8"-Ø10	10	48,5	27	18	0,030	BSP
3/8"-Ø11	11	49,5	28	18	0,032	BSP
3/8"-Ø12	12	50,5	29	18	0,032	BSP
3/8"-Ø13	13	51,5	30	18	0,031	BSP
3/8"-Ø15	15	52,5	31	18	0,040	BSP
3/8"-Ø16	16	53,5	32	18		BSP
1/2"-Ø6	6	47,5	23	22	0,030	BSP
1/2"-Ø8	8	51,5	27	22	0,038	BSP
1/2"-Ø9.5	9,5	53,5	29	22	0,039	BSP
1/2"-Ø10	10	53,5	29	22	0,042	BSP
1/2"-Ø11	11	54,5	30	22	0,044	BSP
1/2"-Ø12	12	55,5	31	22	0,045	BSP
1/2"-Ø13	13	56,5	32	22	0,048	BSP
1/2"-Ø14	14	57,5	33	22	0,048	BSP
1/2"-Ø15	15	58,5	34	22	0,052	BSP
1/2"-Ø16	16	59,5	35	22	0,053	BSP
1/2"-Ø19	19	61,5	37	22	0,066	BSP
1/2"-Ø20	20	62,5	38	22	0,064	BSP
1/2"-Ø25	25	66,5	41	28	0,095	BSP
3/4"-Ø10	10	56,5	30	28	0,061	BSP
3/8"-Ø6	6	42,5	21	18	0,024	BSP
3/8"-Ø8	8	46,5	25	18	0,026	BSP

## ШТУЦЕР ШЛАНГОВЫЙ "ЕРШ"



Номинальное давление: 10 бар  
 Тип соединения: наружная резьба

диаметр	Ø D mm	L mm	L1 mm	SW mm	Вес	Резьба
3/4"-Ø12	12	58,5	32	28	0,064	BSP
3/4"-Ø13	13	59,5	33	28	0,066	BSP
3/4"-Ø15	15	61,5	35	28	0,070	BSP
3/4"-Ø16	16	62,5	36	28	0,074	BSP
3/4"-Ø19	19	64,5	38	28	0,084	BSP
3/4"-Ø20	20	65,5	39	28	0,082	BSP
3/4"-Ø25	25	68,5	42	28	0,102	BSP
1"-Ø15	15	65,5	36	35	0,098	BSP
1"-Ø20	20	69,5	40	35	0,111	BSP
1"-Ø25	25	72,5	43	35	0,129	BSP
1"-Ø33	33	79,5	50	35	0,152	BSP
1 1/4"-Ø25	25	76	44	44	0,170	BSP
1 1/4"-Ø33	33	84	52	44	0,208	BSP
1 1/4"-Ø38	38	87	55	44	0,231	BSP
1 1/2"-Ø38	38	87,5	54	50	0,240	BSP
1 1/2"-Ø40.5	40,5	88,5	55	50	0,281	BSP
1 1/2"-Ø52	52	92,5	59	54	0,368	BSP
1 1/2"-Ø52.5	52,5	92,5	59	54		BSP
2"-Ø51	51	96	58	62	0,438	BSP
2"-Ø52.5	52,5	97	59	62	0,446	BSP
2 1/2"-Ø64.5	64,5	107	65	78	0,704	BSP
3"-Ø77	77	117	71	91	1,000	BSP
4"-Ø103	103	136	83	117	1,643	BSP
3/4"-Ø12	12	58,5	32	28	0,064	BSP
3/4"-Ø13	13	59,5	33	28	0,066	BSP