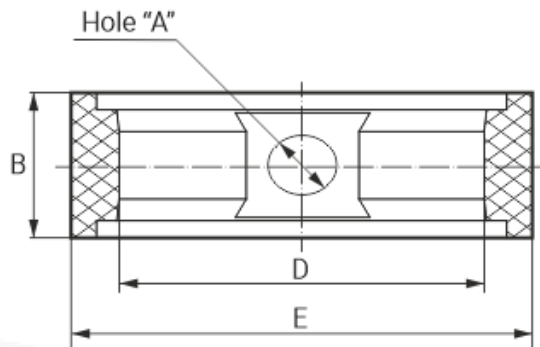


РАЗМЕРНЫЕ ХАРАКТЕРИСТИКИ

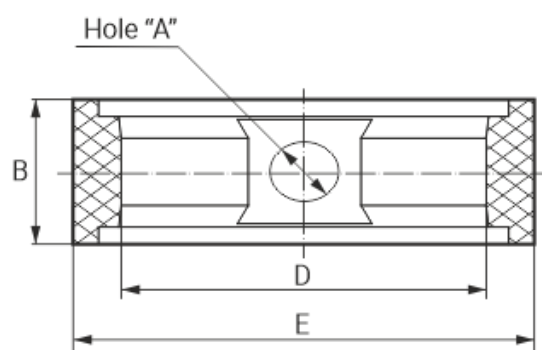
УПЛОТНЕНИЕ ДЛЯ ЗАТВОРА



Размерный стандарт: DIN

DN	B	D	E	Hole "A "	Gew.(kgs)
15	19.4	18.2	33	9	0.002
20	20	22	39	9	0.002
25	22.2	25.5	40.5	9	0.002
32	22	32.3	48.5	9	0.002
40	22	39.5	54	9	0.002
50	23.5	50.5	64.5	9	0.003
65	23.5	64.4	81	11	0.004
80	30.2	80	100.3	12	0.005
100	29.6	99.5	119.5	13	0.006

УПЛОТНЕНИЕ ДЛЯ ЗАТВОРА



Размерный стандарт: SMS

DN	Размер	B	D	E	Hole "A "	Gew.(kgs)
25	1"	21	22	36.8	10.5	0.002
40	1.5"	21.5	35	50	10.5	0.002
50	2"	23	48	64	11.2	0.003
65	2.5"	25.8	59.5	78.2	13	0.003
80	3"	28.5	71.8	90	13	0.004
100	4"	30	99.4	120	13	0.005