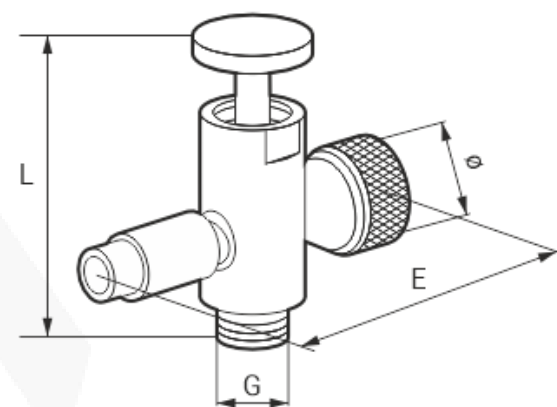


## РАЗМЕРНЫЕ ХАРАКТЕРИСТИКИ

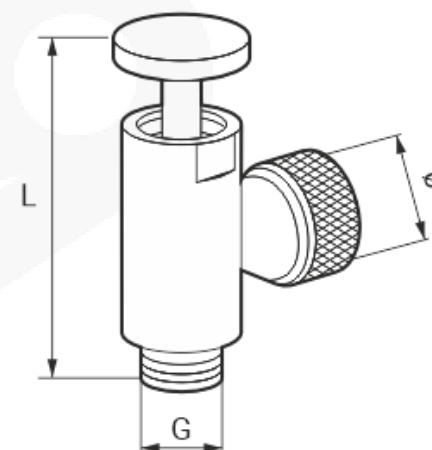
## КРАН УРОВНЕМЕРА НИЖНИЙ

Dn	Тип	G, мм	L, мм	Ø, мм	E, мм
15	резьба	1/2	94	20	130
20	сварка	3/4	94	20	130



## КРАН УРОВНЕМЕРА ВЕРХНИЙ

Dn	Тип	G, мм	L, мм	Ø, мм
15	резьба	1/2	94	20
20	сварка	3/4	94	20



## МУФТА УРОВНЕМЕРА

Dn	L, мм	Ø, мм
20	62	20

